



BESTLOCATION

BERETAILE



**IN UN CONTAINER,
TUTTE LE STRADE
POSSIBILI**



BestLocation è una realtà che sviluppa ed offre soluzioni di visibilità per il business e le idee creative dei propri clienti.

É una azienda che **ha come core business la realizzazione degli obiettivi dei propri clienti e che fa del container un concept di servizio ad alto livello**, personalizzabile e declinabile in relazione alle esigenze del momento.

SERVIZI

Il modulo container è la possibilità di aprire il proprio business a nuovi canali e nuovi approcci di comunicazione, marketing e visibilità.



PROGETTAZIONE E TRASFORMAZIONE:

per trasformare e adattare il container alle tue necessità



NOLEGGIO E VENDITA:

per seguire le esigenze di ogni nostro cliente



SERVICE E AUTORIZZAZIONI:

per offrire un servizio completo, senza problemi, senza pensieri



ALLESTIMENTI:

per trovare la soluzione ideale, tra efficienza e design

BE RETAIL

I container BeRetail sono:

Il container Retail è la soluzione più completa in grado di soddisfare qualsiasi esigenza di business e di comunicazione. Per creare la dimensione ideale dove incontrare

il proprio cliente. Per consentire la presenza in top location non convenzionali. Per mostrare il potenziale dei prodotti in vendita.



BESTLOCATION
è sviluppo e
innovazione.







CONTAINER ISO 10'

completamente vetrato



SPECIFICHE TECNICHE

Container da:
10 o 20 piedi

CONTAINER ISO 10'
completamente vetrato

ALLESTIMENTO INTERNO

Rivestimento del soffitto e delle pareti in pannelli isolanti con rivestimento in laminato bianco.

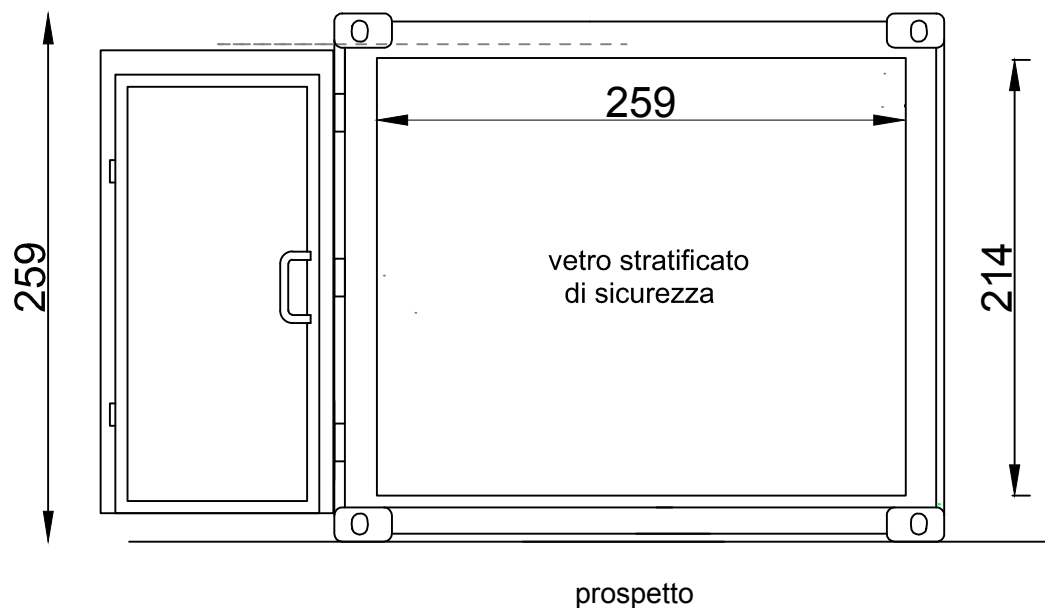
Pavimento originale in compensato fenolico

VERNICIATURA

Monocolore con ampia gamma di tinte RAL a scelta.

SERRAMENTI

Vetrine fisse o scorrevoli con vetri accoppiati di sicurezza. Porta ingresso vetrata dimensioni indicative 90x210 cm con serratura di sicurezza e maniglioni inox.



*misure esemplificative

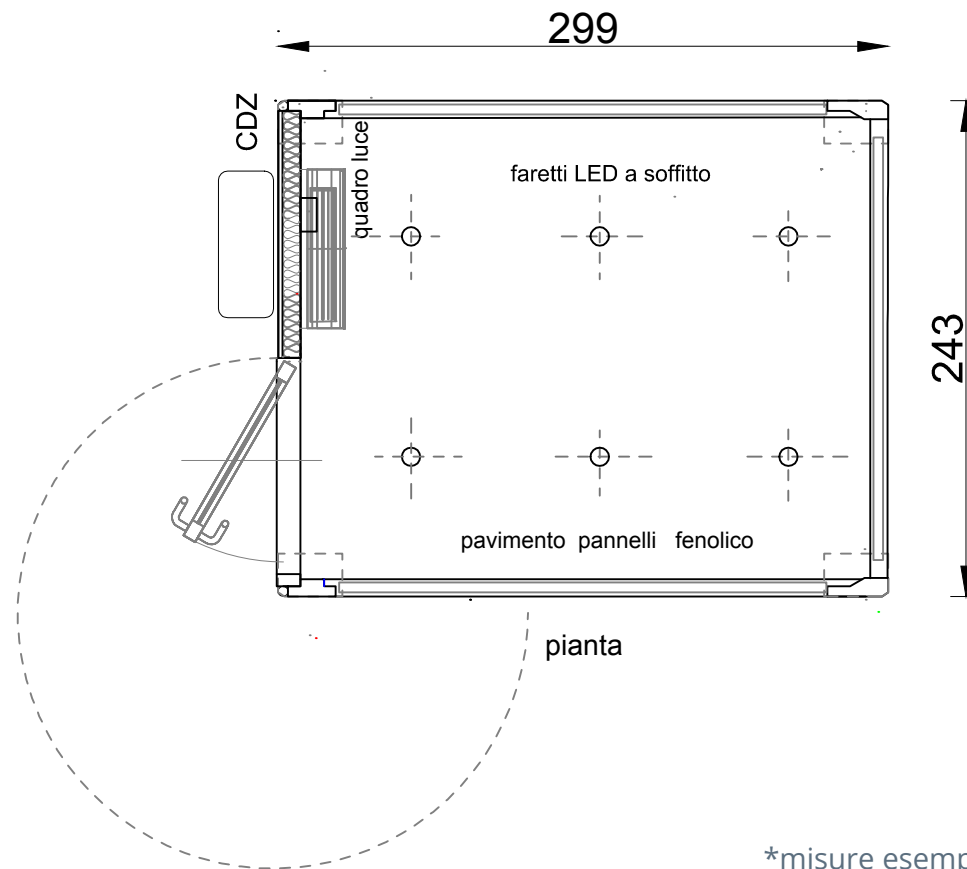
IMPIANTO ELETTRICO

Quadro Luce generale 230V

- Interruttori magnetotermici con linee separate per luce e forza.
- Prese a terra nei quattro angoli.
- Faretti led ad incasso.
- Spina alimentazione esterna CEE blu 16A.
- Attacco esterno per messa a terra.
- Condizionatore inverter a pompa di calore.
- Impianto di allarme.

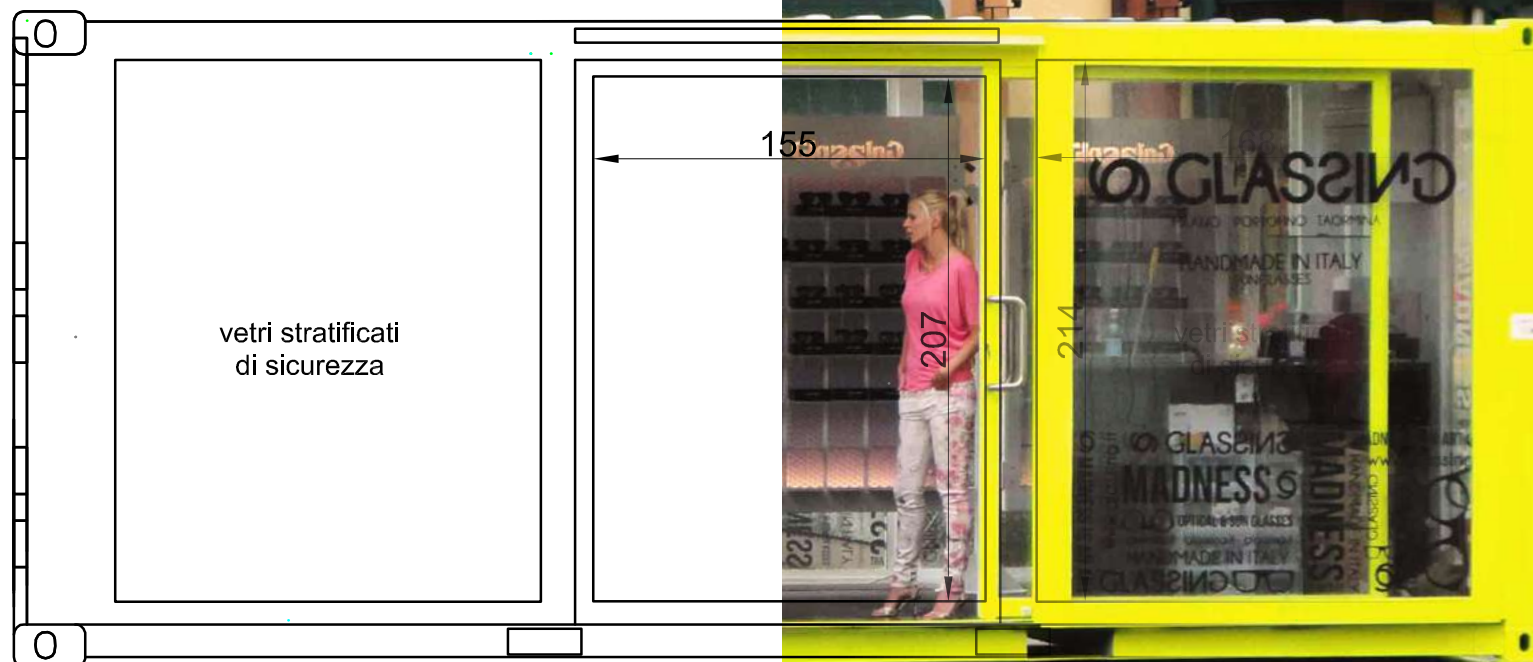
Certificazione di conformità

misure nette vetro porta 86 x 205 cm
misure nette vetrine 259 x 214 cm
misure nette vetrina lato corto 207 x 214 cm



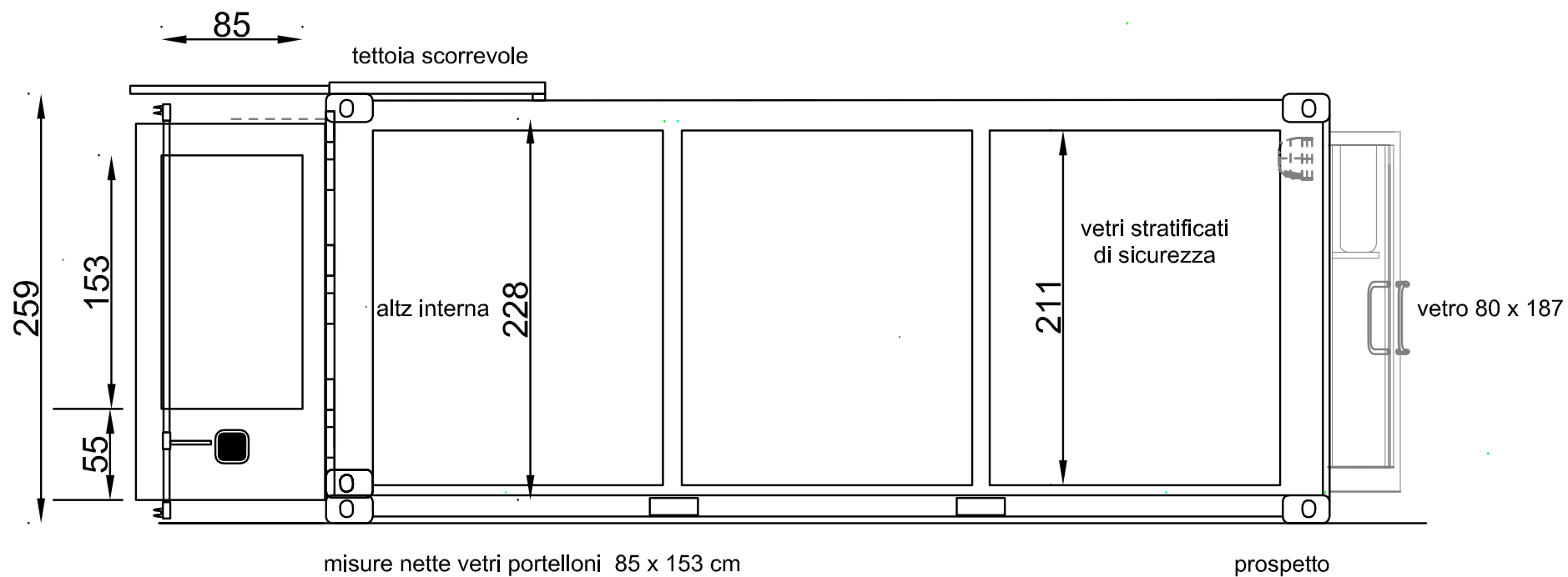
CONTAINER ISO 20'

completamente vetrato
con ingresso lato lungo



CONTAINER ISO 20'

completamente vetrato
ingressi laterali



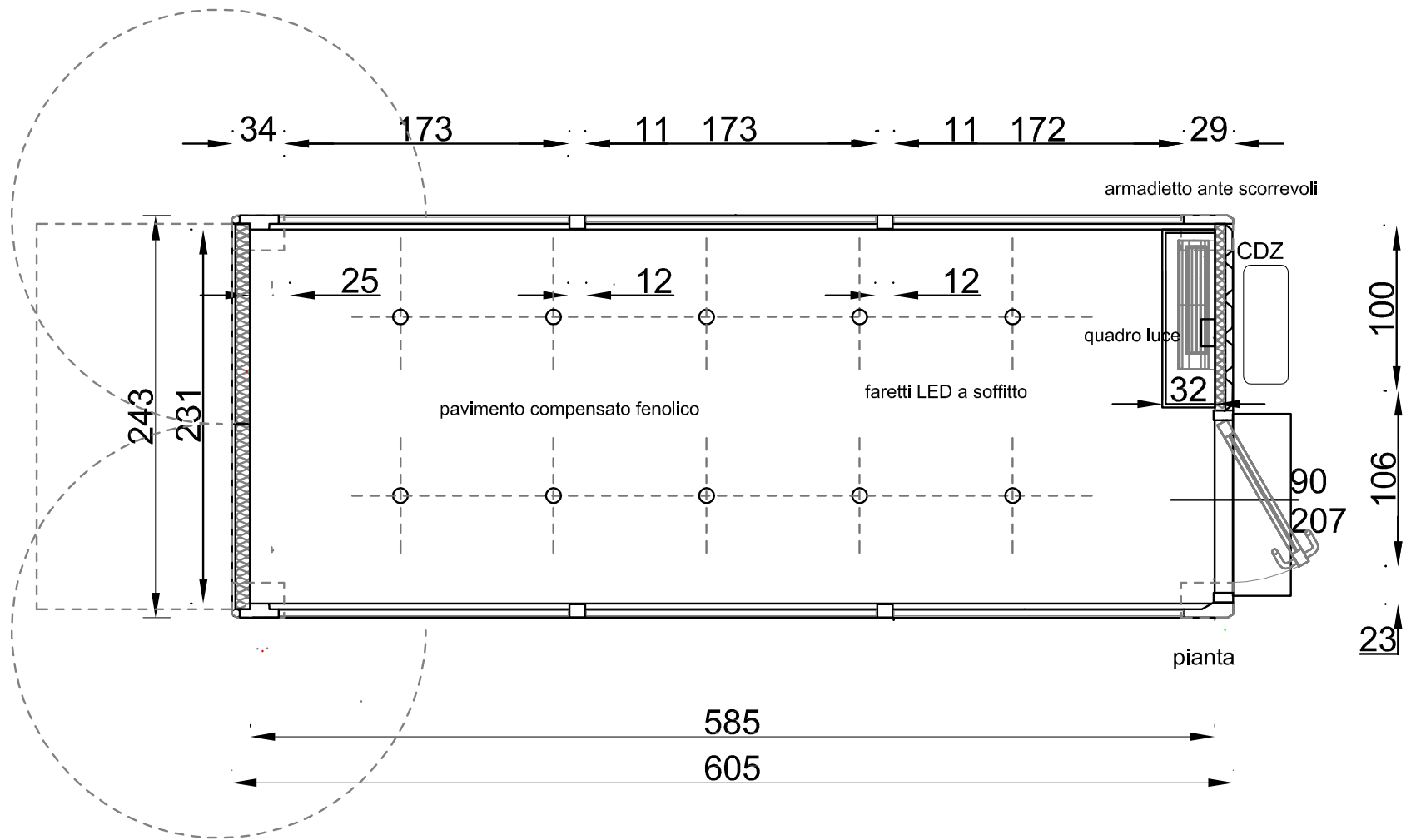
misure nette vetri portelloni 85 x 153 cm

misure nette vetrine 173 x 211cm

misure nette vetro porta 80 x 187 cm

altezza interna 228 cm

*misure esemplificative

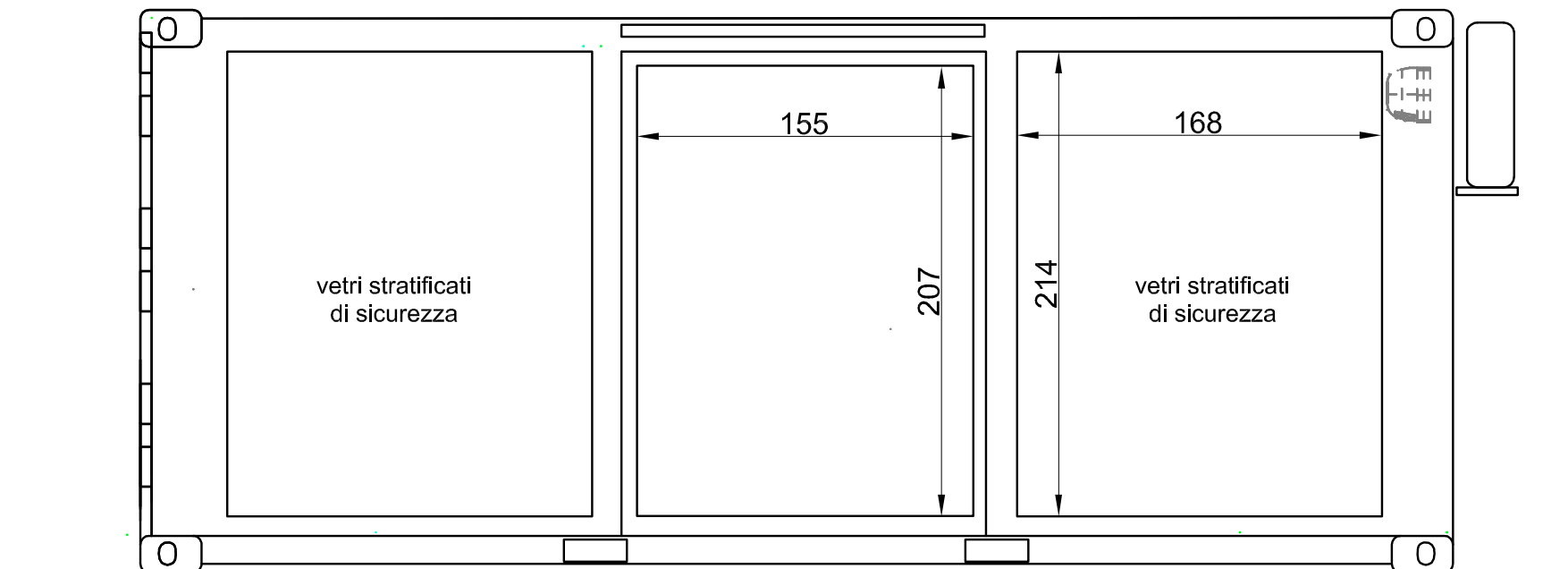


*misure esemplificative



CONTAINER ISO 20'

completamente vetrato
con ingresso lato lungo



altezza interna 226 cm

misure nette vetro lato corto 214 x h. 208 cm

misure nette vetro piccolo lato corto 83 x h. 207 cm

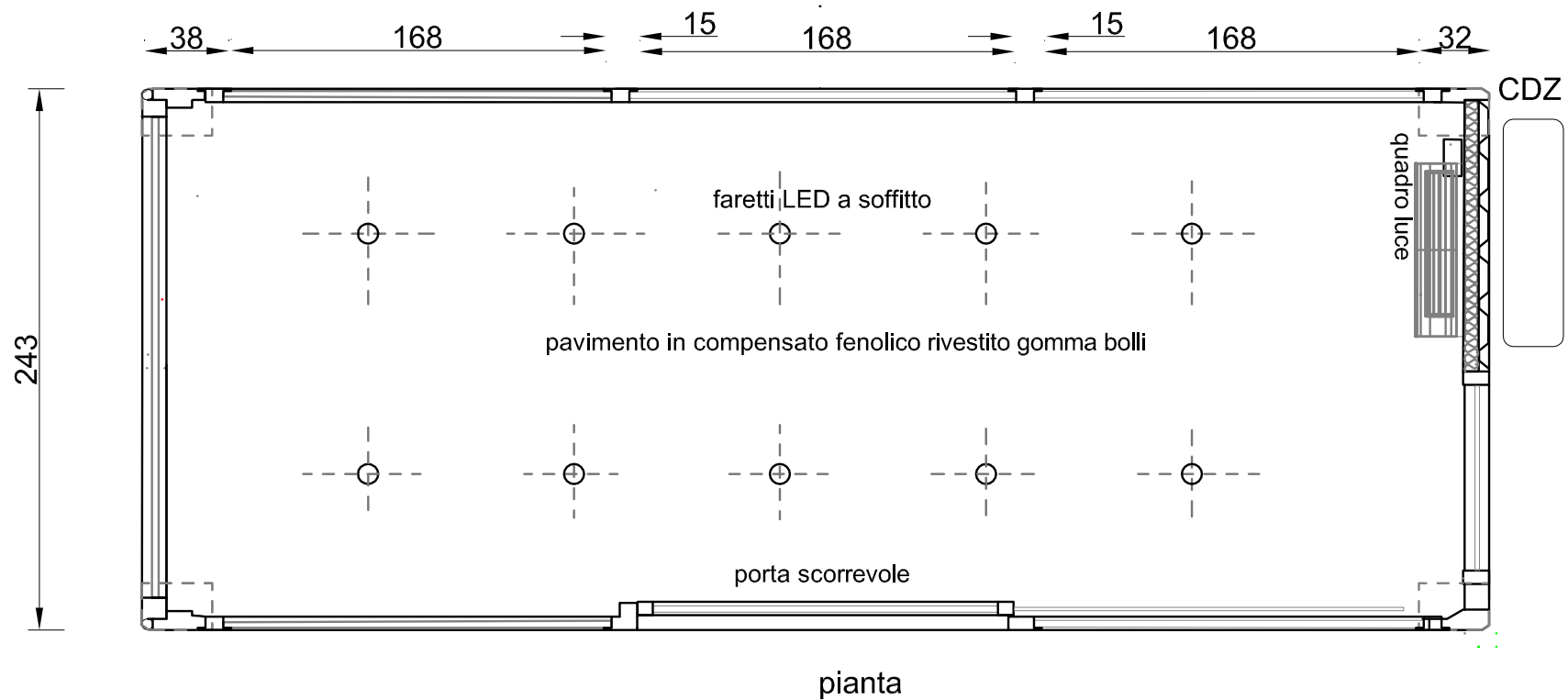
misure nette vetrate 168 x h. 214 cm

misure nette vetro porta scorrevole 155 x h. 207 cm

*misure esemplificative

CONTAINER ISO 20'

completamente vetrato
con ingresso lato lungo



*misure esemplificative

CONTAINER ISO 20' doppio

IMPIANTO ELETTRICO

230V monofase potenza
nominale 3KW:

- n° 02 interruttori per accensione faresti
- n° 10 faretto Led 6W
- n° 04 prese Schuko, n° 04 biprese
- n° 01 quadro generale con salvavita magneto termico
- n° 01 spina CEE monofase 230V 16A alimentazione esterna
- impianto allarme

IMPIANTO DI CONDIZIONAMENTO

- n° 01 condizionatore (U.E. da 18.000 BTU + U.I. split) con pompa di calore.



Lo spazio diventa
grande come te







CONTAINER BL 07 + BL 18

pianta

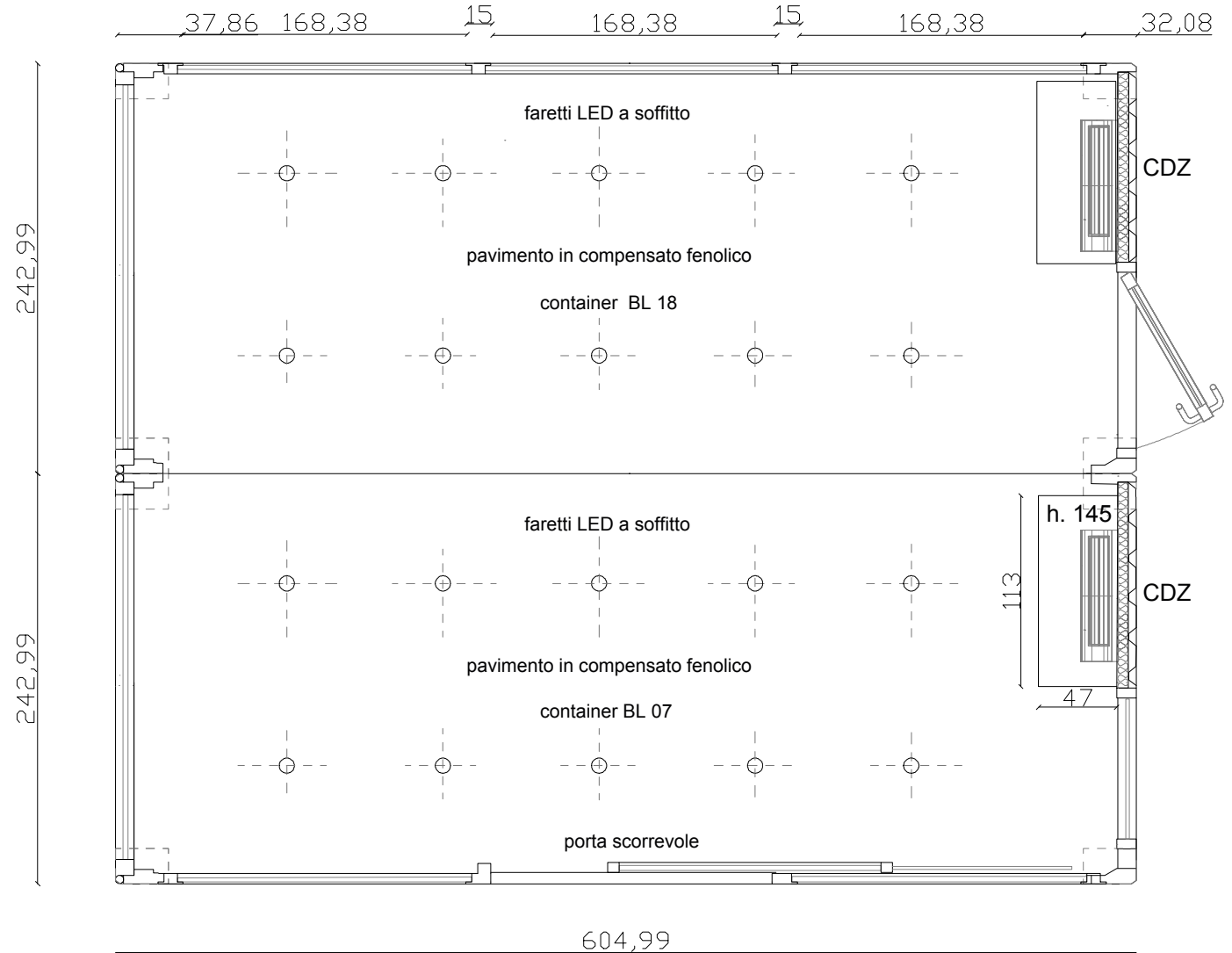
Container BL07

altezza interna 226 cm
 misure nette vetro lato corto 214 x h. 208 cm
 misure nette vetro piccolo lato corto 84 x h. 207 cm
 misure nette vetrate 168 x h. 214 cm
 misure nette vetro porta scorrevole 155 x h. 207 cm

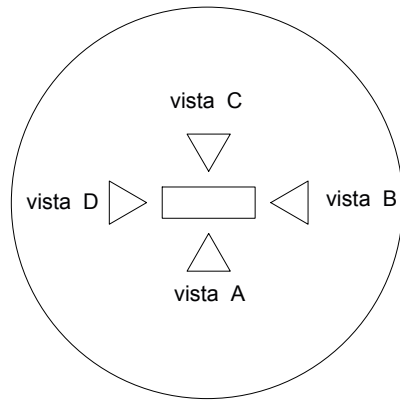
Container BL 18

altezza interna 226 cm
 misure nette vetro lato corto 215 x h. 210 cm
 misure nette vetro porta 73.5 x h. 211 cm
 misure nette vetrate 174 x h. 214 cm

N.B.: le misure di eventuali pellicole a copertura delle vetrate dovranno esser aumentate di almeno 1 cm. onde consentire la posa con le dovute tolleranze .

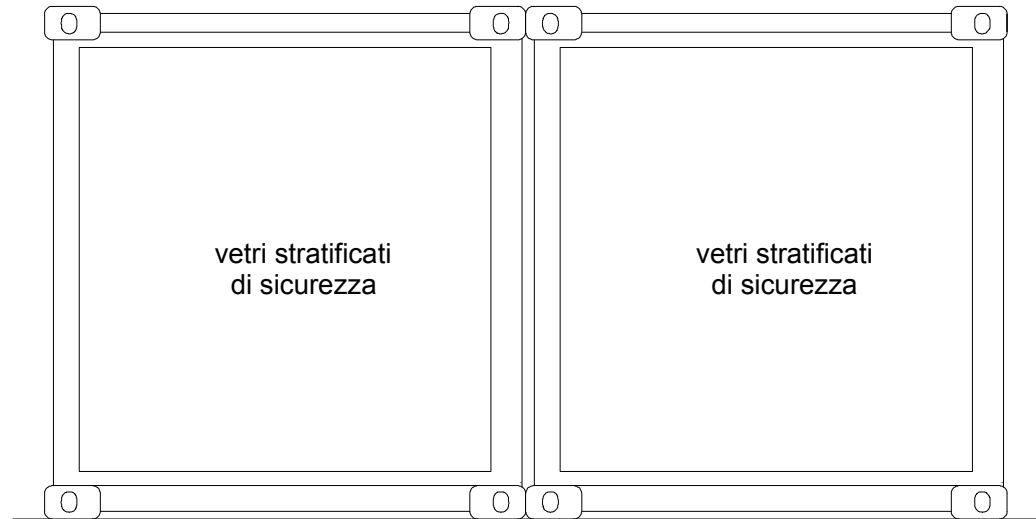


CONTAINER BL 07 + BL 18

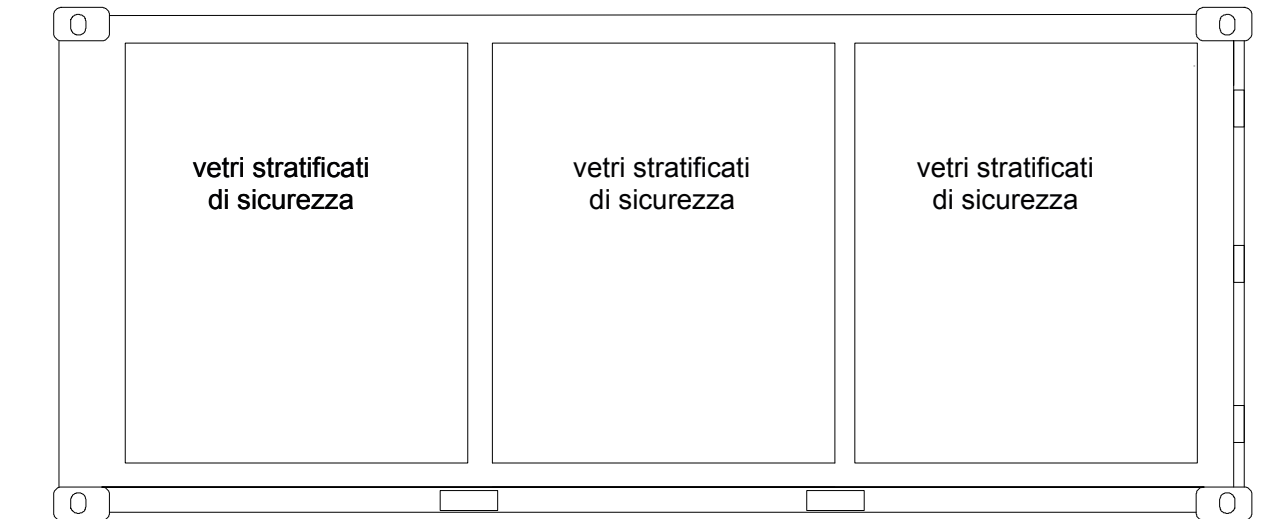


N.B.: le misure di eventuali pellicole a copertura delle vetrate dovranno esser aumentate di almeno 1 cm. onde consentire la posa con le dovute tolleranze .

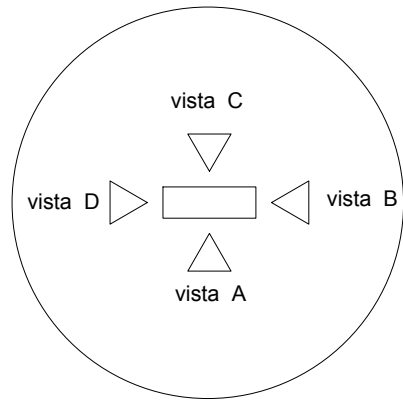
prospetto lato corto vista D



prospetto frontale vista C

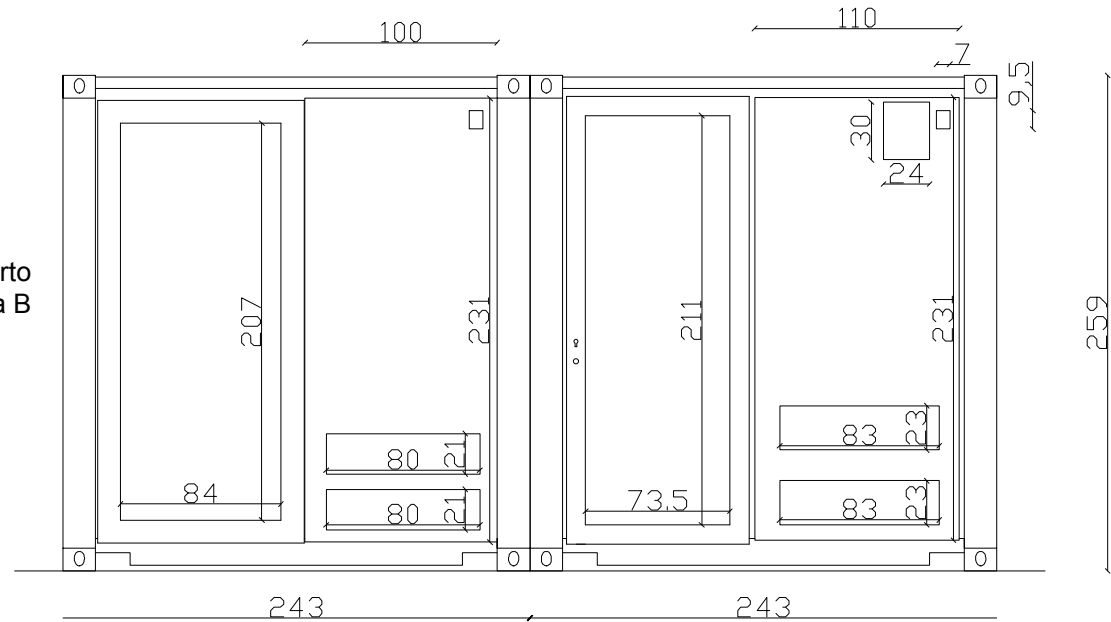


CONTAINER BL 07 + BL 18

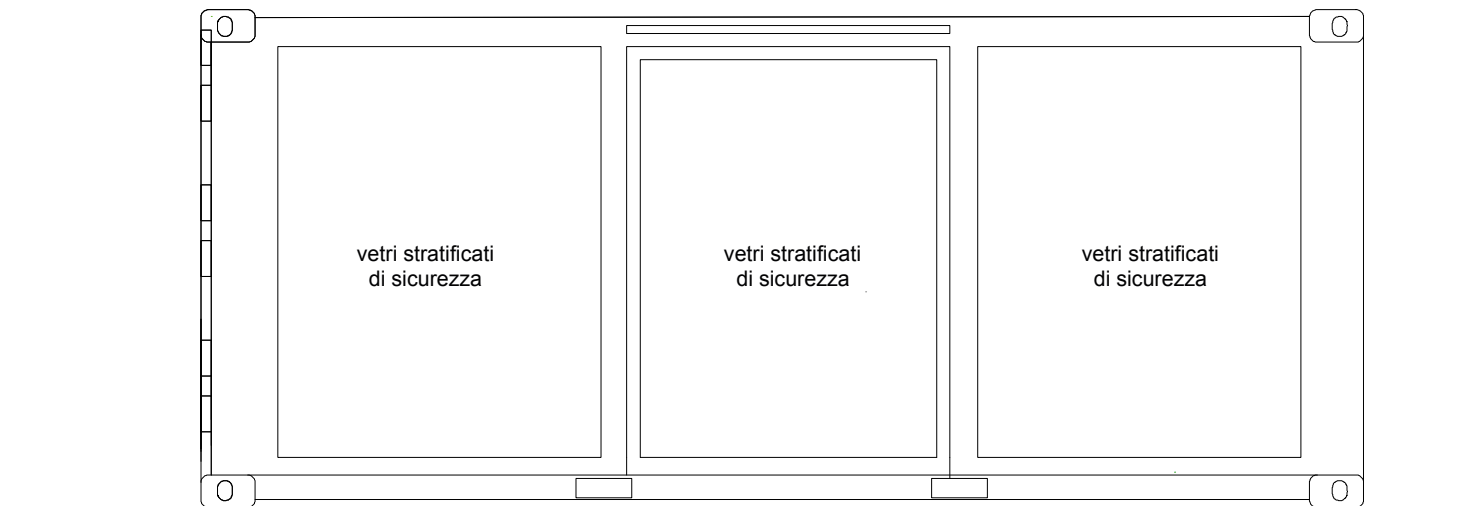


N.B.: le misure di eventuali pellicole a copertura delle vetrate dovranno esser aumentate di almeno 1 cm. onde consentire la posa con le dovute tolleranze .

prospetto lato corto
vista B



prospetto vista A





BESTLOCATION

**In un container,
tutte le strade possibili**

www.bestlocation.it | Milano [Mi] 20129 | via f.lli Bronzetti, 5 | tel. +39 02 70106524 | fax +39 02 7384794